



## **MT 320 supporto lavabo sospeso**

Supporto sanitario per lavabo

# MT 320 supporto lavabo sospeso

Supporto sanitario per lavabo



## Descrizione

Supporto sanitario per lavabo, preassemblato, in acciaio zincato, dotato di:

- Flange laterali di fissaggio scorrevoli;
- Barre M12 zincate ad interasse 28 cm (interasse regolabile da 18 a 39 cm);
- Meccanismo di correzione quota sanitario anche a parete finita (escursione di 2 cm);
- Raccordi flangiati in ottone 1/2" M-F installati su sostegno regolabile;
- Collare per curva di scarico Ø40- Ø50.

MT 320 Supporto per lavabo: Art. 58685

## Varianti

Possibilità di realizzare modelli specifici per ogni tipo di lavabo con caratteristiche non standard.

## Installazione

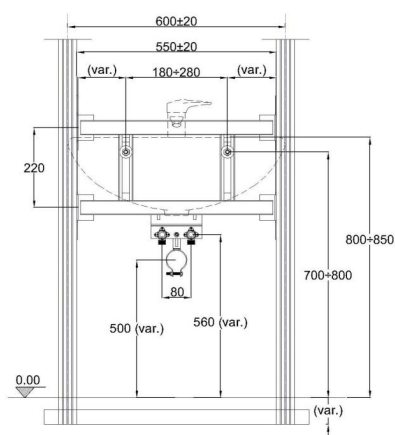
Il supporto e i suoi accessori consentono tutte le regolazioni per un corretto posizionamento del sanitario.

Fissare lateralmente il supporto ai profili montanti disposti scatolati (50/75, 50/100) posti ad interasse 600 mm, utilizzando viti specifiche per metallo.

Le flange laterali consentono una correzione dell'interasse dei montanti fino a +/- 2 cm.

## Caratteristiche

- Supporto per lavabo in acciaio zincato DX51D + Z 275 secondo EN 10346:2015
- Bulloneria zincata secondo UNI EN ISO 898-1:2013 (bulloni e barre filettate) e UNI EN ISO 898-2:2012 (dadi esagonali)
- Peso supporto singolo: 4,15 kg
- Il supporto, qualora sia correttamente installato, permette al sanitario di sostenere un carico statico di 150 kg secondo UNI E14688:2018



[www.knauf.it](http://www.knauf.it)  
[knauf@knauf.it](mailto:knauf@knauf.it)

Sede:  
Castellina Marittima (PI)  
Tel. 050 69211  
Fax 050 692301

Stabilimento Sistemi a Secco:  
Castellina Marittima (PI)  
Tel. 050 69211  
Fax 050 692301

Stabilimento Sistemi Intonaci:  
Gambassi terme (FI)  
Tel. 0571 6307  
Fax 0571 678014

K-Centri:  
Knauf Milano  
Rozzano (MI)  
Tel. 02 52823711

Knauf Pisa  
Castellina Marittima (PI)  
Tel. 050 69211

Tutti i diritti sono riservati ed oggetto di protezione industriale. Le modifiche dei prodotti illustrati, anche se parziali, potranno essere eseguite soltanto se esplicitamente autorizzate dalla società Knauf s.a.s. di Castellina Marittima (PI), che, pertanto, non risponde di un eventuale uso improprio degli stessi. Tutti i dati forniti ed illustrati sono indicativi e la società Knauf si riserva di apportare in ogni momento eventuali modifiche che riterrà opportune, in conseguenza delle proprie necessità aziendali e dei procedimenti produttivi.