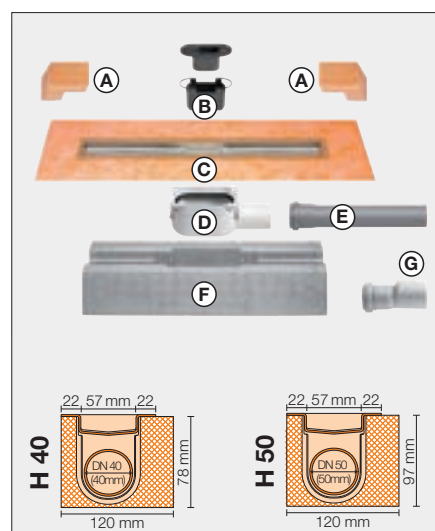
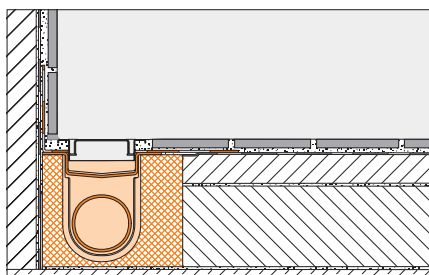




Schlüter®-KERDI-LINE-H: canalina con scarico orizzontale

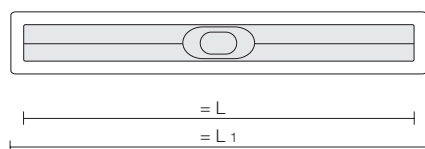
Schlüter-KERDI-LINE-H è una canalina lineare per la realizzazione di docce a filo pavimento con scarico orizzontale. Può essere installata sia in posizione centrale che laterale nella doccia. Schlüter-KERDI saldata su di essa funge da tassello di tenuta per realizzare una perfetta sigillatura della canalina sull'impermeabilizzazione del piatto o contro la parete.

(Scheda tecnica 8.7)



Componenti del set:

- A** angoli preformati (per sigillare le giunzioni)
- B** sifone in due pezzi
- C** canalina con tassello di tenuta
- D** scarico
- E** tubo di scarico
- F** supporto canalina
- G** adattatore da DN 40 a DN 50 (solo per KERDI-LINE-H 40)



i

Dati tecnici:

Scarico: DN 40/ DN 50,
 Capacità di scarico: 0,5 l/s / 0,6 l/s
 Profondità della tenuta idraulica: 25 mm / 30 mm
 Altezza di installazione: 78 mm / 97 mm
 Larghezza griglia inclusa cornice: 74 mm
 Lunghezze disponibili: da 50 a 180 cm
 a intervalli di 10 cm

Schlüter®-KERDI-LINE-H 40

Set di canaline in acciaio Inox V4A-AISI 316 con sifone e scarico DN 40 (diam.40) orizzontale

L (cm)	L1 (cm)	Cod. Art.	Conf. (kit)
50	55	KLH 40 GE 50	10
60	65	KLH 40 GE 60	10
70	75	KLH 40 GE 70	10
80	85	KLH 40 GE 80	10
90	95	KLH 40 GE 90	10
100	105	KLH 40 GE 100	10
110	115	KLH 40 GE 110	10
120	125	KLH 40 GE 120	10
130	135	KLH 40 GE 130	10
140	145	KLH 40 GE 140	10
150	155	KLH 40 GE 150	10
160	165	KLH 40 GE 160	10
170	175	KLH 40 GE 170	10
180	185	KLH 40 GE 180	10

Schlüter®-KERDI-LINE-H 50

Set di canaline in acciaio Inox V4A-AISI 316 con sifone e scarico DN 50 (diam.50) orizzontale

L (cm)	L1 (cm)	Cod. Art.	Conf. (kit)
50	55	KLH 50 GE 50	10
60	65	KLH 50 GE 60	10
70	75	KLH 50 GE 70	10
80	85	KLH 50 GE 80	10
90	95	KLH 50 GE 90	10
100	105	KLH 50 GE 100	10
110	115	KLH 50 GE 110	10
120	125	KLH 50 GE 120	10
130	135	KLH 50 GE 130	10
140	145	KLH 50 GE 140	10
150	155	KLH 50 GE 150	10
160	165	KLH 50 GE 160	10
170	175	KLH 50 GE 170	10
180	185	KLH 50 GE 180	10

Nota: La gamma di cornici e griglie è consultabile a pag. 14-21.