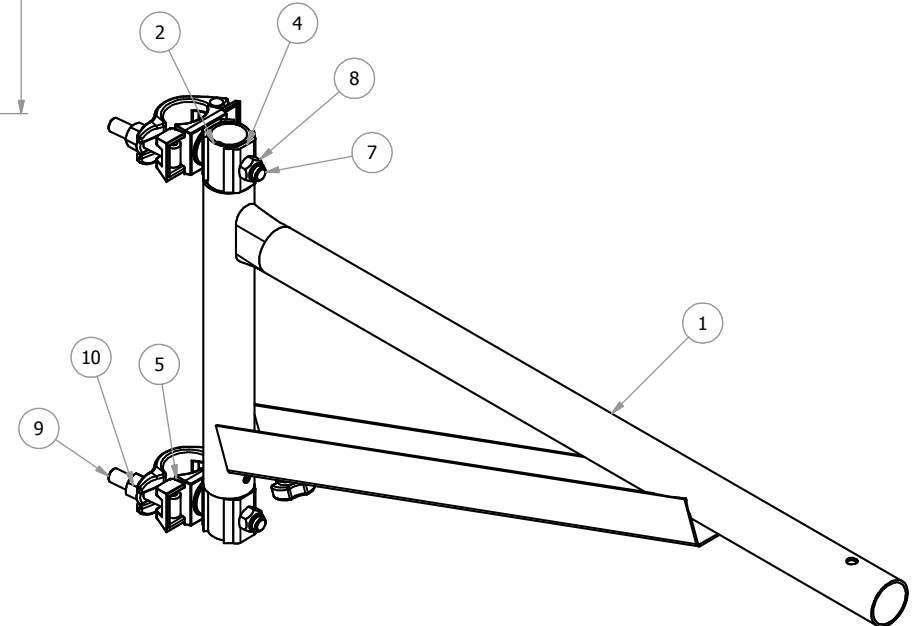
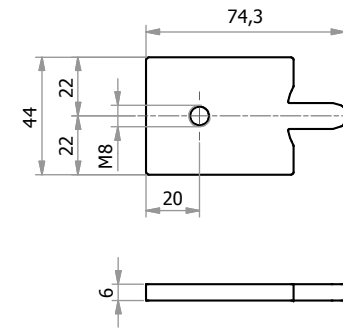


Dimensioni fermo bandiera codice 263C (scala 1:2)



10	G77Z	Dado flangiato M14x18	Commerciale	2
9	G76Z	Bullone M14x81	Commerciale	2
8	DA14B	Dado esagonale autobloccante basso M14 UNI 7474	Commerciale	2
7	BU1480TS	Bullone a testa svasata M14x80 UNI 5933	Commerciale	2
6	PM815	Pomolo M8x20	Commerciale	1
5	36GIUNTO	Giunto per carrucola	S 235 JR (Fe 360 B)	2
4	263D	Piastrino piegato per morsetti	S 235 JR (Fe 360 B)	4
3	263C	Fermo bandiera	S 235 JR (Fe 360 B)	1
2	263B	Tubo di collegamento bandiera	S 235 JR (Fe 360 B)	1
1	263A	Bandiera	S 235 JR (Fe 360 B)	1
N°	CODICE	DESCRIZIONE	MATERIALE	Q.TÀ

N°	Data	Modifica	Richiesto da		Eseg. da	
<b>C.S.C. s.r.l.</b> ATTREZZATURE PER LA SICUREZZA Via Europa, 1 - 42015 Correggio (Reggio Emilia) Italia Tel. +39 0522 732009 - Fax. +39 0522 732059 www.cscedilizia.com		Cliente: _____ N° Commessa _____ N° Sezione _____	Sostituisce il: _____ Sostituito dal: _____		Dimensioni lineari non tollerate seguire tolleranze generali UNI-ISO 2768 - v Dimensioni lineari di smussi e raccordi non tollerate seguire tolleranze generali UNI-ISO 2768 - v Dimensioni angolari non tollerate seguire tolleranze generali UNI-ISO 2768 - v	
Scala:	1:5	Note:				
Disegnato da:	H.D.	Materiale:	Composto	Trattamento:	Zincatura a freddo	Peso kg. 8,36 kg
Data:	02/09/13	Descrizione:	Mensola o bandiera per carrucola		Codice:	263
Verificato da:	E.B.					
<small>Proprietà riservata - Riproduzione vietata - La ditta tutela i propri diritti a termine di Legge</small>						