

R60 / R70 / R70 PLUS / R80 / R100 / R100 PLUS

CARATTERISTICHE TECNICHE TECHNICAL DATA	R60	R70	R70 PLUS	R80	R100	R100 PLUS
Portata max solo carro base Max working capacity only base truck	600 kg 1323 lbs	800 kg 1764 lbs	800 kg 1764 lbs	800 kg 1764 lbs	1000 kg 2205 lbs	1000 kg 2205 lbs
Capacità cassone dumper (mc) Loading capacity with dumper type body	0,21 mc	0,28 mc	0,28 mc	0,28 mc	0,38 mc	0,38 mc
Peso con cassone dumper Weight w/ dumper buggy	255 kg 562 lbs	375 kg 827 lbs	395 kg 871 lbs	445 kg 981 lbs	570 kg 1257 lbs	620 kg 1367 lbs
Motorizzazione Engine details	Honda benzina 4 tempi GX200 avv. a strappo pull start	Honda benzina 4 tempi GX270 avv. a strappo pull start	- - - -	- - - -	- - - -	- - - -
	-	Honda benzina 4 tempi GX390 avv. elettrico electric start	Honda benzina 4 tempi GX390 avv. elettrico electric start	Honda benzina 4 tempi GX620 avv. elettrico electric start	Honda benzina 4 tempi GX390 avv. elettrico electric start	Kubota diesel Z602-13,5 HP avv. elettrico electric start
	-	Yanmar diesel L100 10HP	Yanmar diesel L100 10HP	Honda benzina 4 tempi GX690 avv. elettrico electric start	-	-
	-	elettrico/strappo electric/pull start	elettrico/strappo electric/pull start	-	-	-
	-	-	-	-	-	-
Raffreddamento motore Engine cooling	Aria Air	Aria Air	Aria Air	Aria Air	Aria Air	Liquido Liquid
Pendenza superabile Max slope	20° 36%	20° 36%	20° 36%	20° 36%	20° 36%	20° 36%
Trasmissione Drive	Idraulica Hydraulic	Idrostatica Hydrostatic	Idrostatica Hydrostatic	Idrostatica Hydrostatic	Idrostatica Hydrostatic	Idrostatica Hydrostatic
Velocità (km/h) Speed	2,0-4,0 km/h	0-4,2 km/h	0-4,2 km/h	0-5,4 km/h	0-3,6 km/h	0-3,9 km/h
Comandi Steering	leve levers	mono-joystick	mono-joystick	mono-joystick	mono-joystick	mono-joystick
Portata olio circuito ausiliario Oil delivery for auxiliary accesories	-	11 lt/min 180 bar	21 lt/min 150 bar	21+14 lt/min 180 bar	11 lt/min 180 bar	18 lt/min 180 bar
Raffreddamento olio circuito ausiliario Auxiliary circuit oil cooling	No	No	Si	Si	No	Si
Distributori per servizi ausiliari Distribution for auxiliaries	No	No	Si	Si	No	Si

• Ulteriori informazioni sono disponibili a richiesta. Il costruttore si riserva il diritto di modificare senza preavviso le caratteristiche tecniche sopra indicate. • Further information available on request. The manufacturer reserves the right to modify the technical features mentioned here without prior notice. • De plus amples informations sont disponibles sur demande. Le constructeur se réserve le droit de modifier sans préavis les caractéristiques techniques ci-dessus. • Disponemos de más información según demanda. El fabricante se reserva el derecho de modificar sin previo aviso las características técnicas arriba indicadas.

A NEW WORKING CONCEPT!

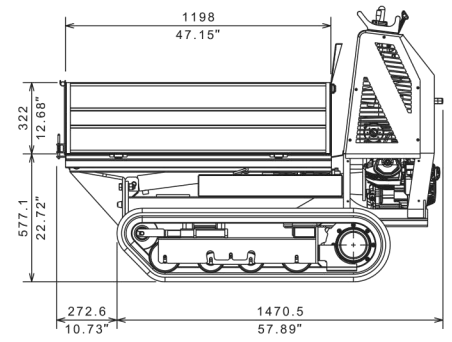
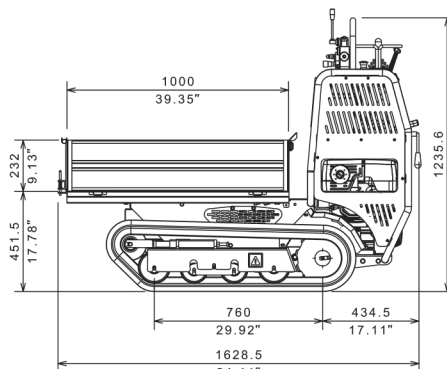
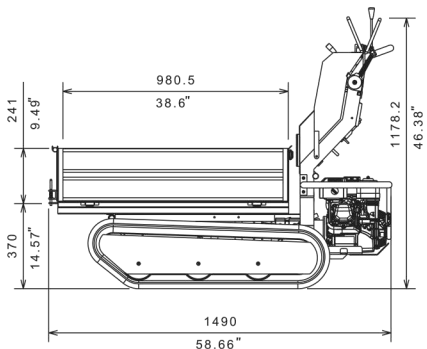
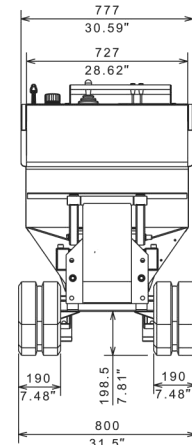
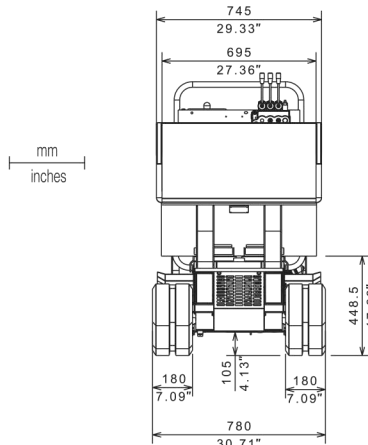
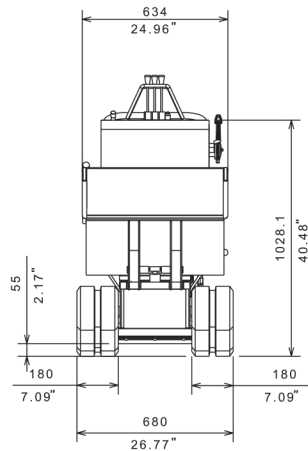
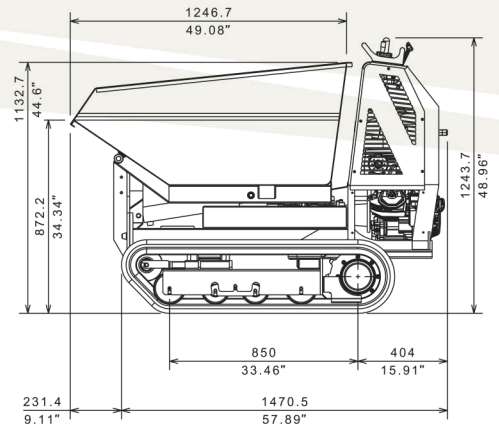
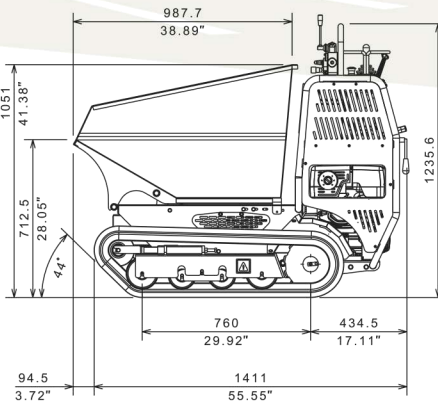
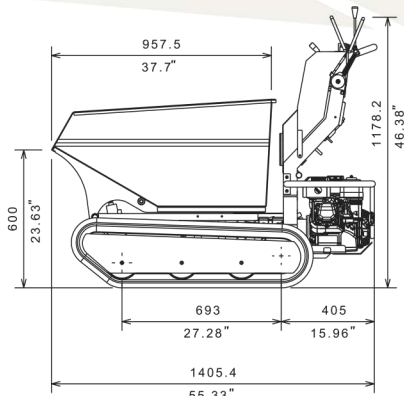
CINGOLATI TUTTO TERRENO | MULTIFUNZIONE

DIMENSIONI / DIMENSIONS

R60

R70/R80

R100



mm
 inches