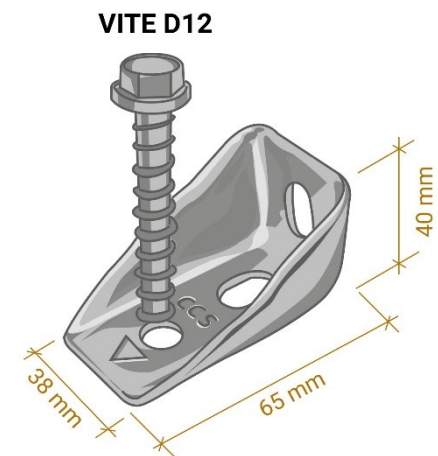


CONNETTORE CENTROSTORICO CALCESTRUZZO PLUS D12

ETA
20/0830

CONNETTORE MECCANICO PER IL CONSOLIDAMENTO E IL RINFORZO STATICO DI SOLAI IN LATERO-CEMENTO E CALCESTRUZZO



DESCRIZIONE DEL PRODOTTO

Connettore CentroStorico Calcestruzzo Plus D12 consente l'efficace collaborazione tra il solaio esistente (in laterocemento, prefabbricato o in calcestruzzo armato) e il nuovo getto collaborante in calcestruzzo, impedendo lo scorrimento reciproco; è costituito da due elementi in acciaio zincati:

- **Prisma** a forma di cuneo cavo di spessore 25 mm, avente dimensioni 65 x 40 x 38 mm e dotato di un foro per il passaggio della vite;
- **Vite** a testa esagonale, con sottotesta tronco-conica, di diametro 12 mm e lunghezza 70 mm.

MODALITA' D'IMPIEGO

PREPARAZIONE DEL SUPPORTO

Le superfici devono essere pulite e solide; eventuali parti in distacco o degradate devono essere eliminate. Assicurarsi che il calcestruzzo abbia idonea resistenza: se necessario, valutare il miglioramento della prestazione meccanica del calcestruzzo indurito applicando un idoneo primer consolidante tipo **Primer CentroStorico** (vedere relativa scheda tecnica).

APPLICAZIONE DEL SISTEMA DI CONNESSIONE

- Segnare le distanze a cui vanno posizionati i **Connettore CentroStorico Calcestruzzo Plus D12**, a passo costante o variabile in funzione delle specifiche progettuali.

- Eseguire il preforo con un trapano e una punta da 10 mm.
- Posizionare i connettori con la freccia rivolta verso la mezzeria del solaio (ovvero con la parte posteriore rialzata rivolta verso i muri) e fissarli con le viti inserite nel foro circolare del connettore al calcestruzzo mediante l'avvitatore.
- Posizionare la rete elettrosaldata.
- Gettare il calcestruzzo leggero strutturale (**LecaCLS 1400-1600-1800** o **Calcestruzzo CentroStorico**) per la formazione della nuova soletta collaborante.

Per maggiori dettagli, consultare le “Istruzioni di posa”.

ATTREZZATURA DI POSA



Per il preforo (come indicato nella presente scheda tecnica), impiegare un **trapano con punta per calcestruzzo di diametro 10 mm**.

L'attrezzatura da impiegare per il fissaggio di **Connettore CentroStorico Calcestruzzo Plus D12** prevede l'utilizzo di un **avvitatore** dotato di buona coppia (meglio se ad impulsi) **con bussola esagonale da 15 mm**.



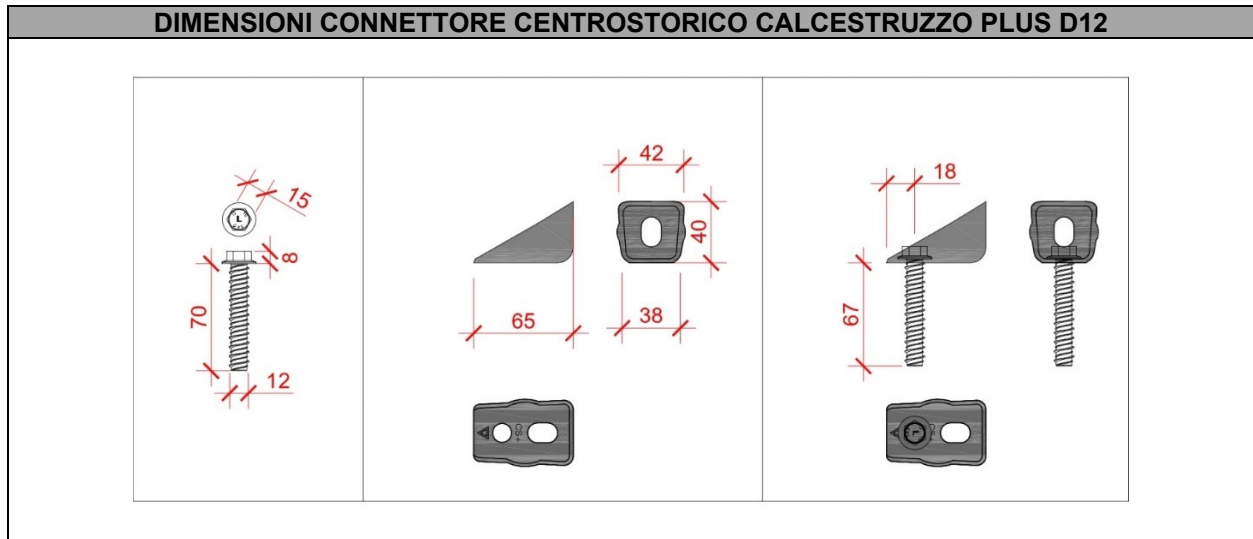
CARATTERISTICHE TECNICHE

Il **prisma** a forma di cuneo è certificato in accordo alla norma armonizzata *UNI EN 1090-1:2012 “Esecuzione di strutture di acciaio e di alluminio – Parte 1: Requisiti per la valutazione di conformità dei componenti strutturali”*. Tale norma specifica i requisiti per la valutazione di conformità delle caratteristiche prestazionali dei componenti strutturali di acciaio nonché dei immessi sul mercato come prodotti da costruzioni.

Le caratteristiche di **Connettore CentroStorico Calcestruzzo Plus D12**, per applicazione su soletta piena, sono riportate nella tabella sottostante; le prove sperimentali sono state svolte in accordo alle indicazioni contenute nella Linea Guida europea *EAD 330232-00-0601 “Mechanical Fasteners for use in concrete”*. La distanza tra connettori e la loro resistenza a taglio deve essere valutata in accordo alla parte 4 dell'Eurocodice 2 *UNI-EN 1992-4:2018 “Progettazione degli attacchi per utilizzo nel calcestruzzo”*.

Il sistema è in possesso del certificato **ETA-20/0830** rilasciato in data 28/05/2021 da IETcc (Istituto de Ciencias de la Construcion Eduardo Torroja). Per maggiori informazioni, contattare l'Assistenza Tecnica.

CONNETTORE CENTROSTORICO CALCESTRUZZO PLUS D12		
Resistenza di progetto P_{Rd}	12.30 kN	Calcestruzzo C20/25 non fessurato
	8.61 kN	Calcestruzzo C20/25 fessurato
Spessore minimo soletta collaborante	50 mm	
Confezione	Secchielli da 100 pz.	
Certificazione soluzione	ETA-20/0830	



NOTE E AVVERTENZE

Mettere in opera **Connettore CentroStorico Calcestruzzo Plus D12** secondo le modalità indicate dal Progettista in termini di distanza tra i connettori, n° di connettori per trave e n° di connettori a m². **Connettore CentroStorico Calcestruzzo Plus D12** può essere calcolato e posato sia a passo variabile, ovvero connettori più ravvicinati verso le estremità del solaio e più distanziati in prossimità della mezzeria, che a passo costante, ovvero connettori posizionati sempre ad uguale distanza. Per un'indicazione generale sul posizionamento di **Connettore CentroStorico Calcestruzzo Plus D12** in funzione della specifica tipologia di solaio da consolidare, utilizzare il relativo software di calcolo (scaricabile gratuitamente dal sito www.leca.it) o contattare l'Assistenza Tecnica Laterlite (calcolo.strutturale@laterlite.it | 02.48011962). *Laterlite SpA* si configura come fornitore di prodotti destinati ad uso professionale, il cui impiego e verifica delle idonee condizioni operative è di completa responsabilità dell'utilizzatore (come indicato nella presente scheda tecnica di prodotto).

NORME DI SICUREZZA DA ADOTTARE IN CANTIERE

La posa in opera di **Connettore CentroStorico Calcestruzzo Plus D12** deve seguire le Norme di Sicurezza comunemente adottate in cantiere, senza particolari e specifiche prescrizioni. Non si ravvisano pericolosità intrinseche del prodotto, in quanto non presenta parti taglienti o comunque tali da arrecare danno alle persone. Per le attrezzature di posa (trapani, avvitatori, altro) seguire le indicazioni e prescrizioni dettate dal produttore.

VOCE DI CAPITOLATO

“**Connettore CentroStorico Calcestruzzo Plus D12**”, sistema di rinforzo per il consolidamento di solai in calcestruzzo e laterocemento, composto da un elemento prismatico in acciaio zincato di spessore 25 mm, a forma di cuneo cavo, di dimensioni 65 x 40 x 38 mm, avente un foro per il passaggio di una vite per calcestruzzo in acciaio zincato di diametro 12 mm e lunghezza 70 mm.

La presente Scheda Tecnica non costituisce specifica. I dati riportati, pur dettati dalla nostra migliore esperienza e conoscenza, sono puramente indicativi. Sarà cura dell'utilizzatore stabilire se il prodotto è adatto o non adatto all'impiego previsto, assumendosi ogni responsabilità derivante dall'uso del prodotto stesso. Laterlite si riserva il diritto di cambiare confezione e quantitativo in essa contenuto senza nessun preavviso. Verificare che la revisione della scheda sia quella attualmente in vigore. I prodotti Laterlite sono destinati al solo uso professionale.

Edizione 09/2022 – Revisione 01



Assistenza Tecnica
02.48011962 | via Correggio, 3 | 20149 Milano
Leca.it