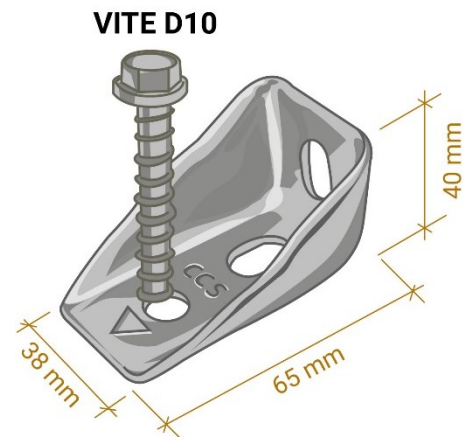


CONNETTORE CENTROSTORICO CALCESTRUZZO D10

CONNETTORE MECCANICO PER IL CONSOLIDAMENTO E IL RINFORZO STATICO DI SOLAI IN LATEROCEMENTO E CALCESTRUZZO



DESCRIZIONE DEL PRODOTTO

Connettore CentroStorico Calcestruzzo D10 consente l'efficace collaborazione tra il solaio esistente (in laterocemento, prefabbricato o in calcestruzzo armato) e il nuovo getto collaborante in calcestruzzo, impedendo lo scorrimento reciproco; è costituito da due elementi in acciaio zincati:

- **Prisma** a forma di cuneo cavo di spessore 25 mm, avente dimensioni 65 x 40 x 38 mm e dotato di un foro per il passaggio della vite;
- **Vite** a testa esagonale, con sottotesta tronco-conica, di diametro 10 mm e lunghezza 60 mm.

MODALITA' D'IMPIEGO

PREPARAZIONE DEL SUPPORTO

Le superfici devono essere pulite e solide; eventuali parti in distacco o degradate devono essere eliminate. Assicurarsi che il calcestruzzo abbia idonea resistenza: se necessario, valutare il miglioramento della prestazione meccanica del calcestruzzo indurito applicando un idoneo primer consolidante tipo **Primer CentroStorico** (vedere relativa scheda tecnica).

APPLICAZIONE DEL SISTEMA DI CONNESSIONE

- Segnare le distanze a cui vanno posizionati i **Connettore CentroStorico Calcestruzzo D10**, a passo costante o variabile in funzione delle specifiche progettuali.

- Eseguire il preforo con un trapano e una punta da 8 mm.
- Posizionare i connettori con la freccia rivolta verso la mezzeria del solaio (ovvero con la parte posteriore rialzata rivolta verso i muri) e fissarli con le viti inserite nel foro circolare del connettore al calcestruzzo mediante l'avvitatore.
- Posizionare la rete elettrosaldata.
- Gettare il calcestruzzo leggero strutturale (**LecaCLS 1400-1600-1800** o **Calcestruzzo CentroStorico**) per la formazione della nuova soletta collaborante.

Per maggiori dettagli, consultare le "Istruzioni di posa".

ATTREZZATURA DI POSA



Per il preforo (come indicato nella presente scheda tecnica), impiegare un **trapano con punta per calcestruzzo di diametro 8 mm**.

L'attrezzatura da impiegare per il fissaggio di **Connettore CentroStorico Calcestruzzo D10** prevede l'utilizzo di un **avvitatore** dotato di buona coppia (meglio se ad impulsi) **con bussola esagonale da 13 mm**.



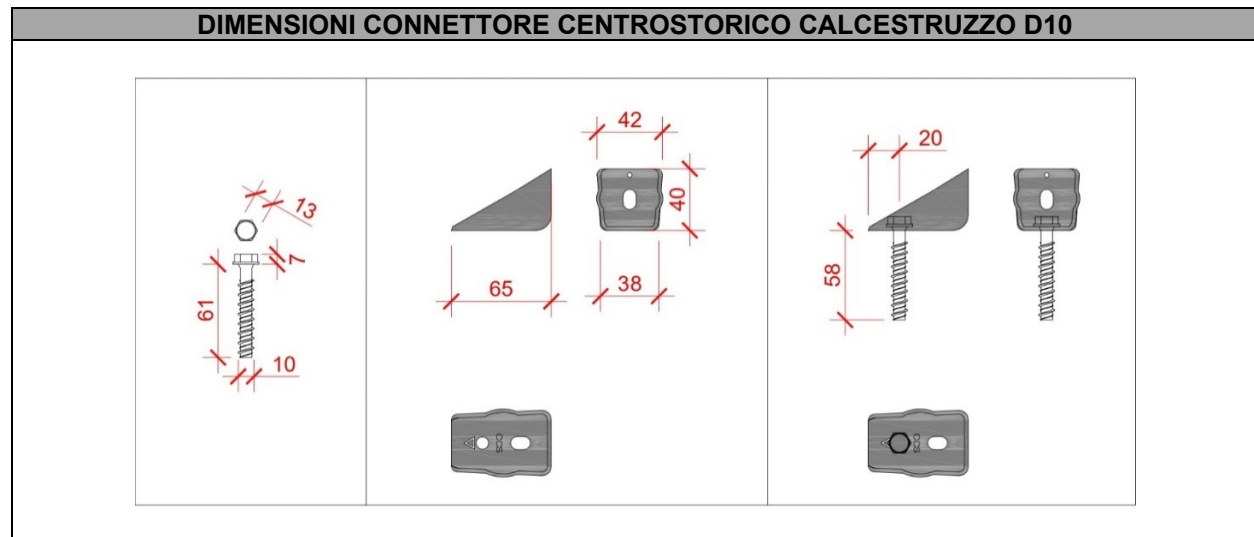
CARATTERISTICHE TECNICHE

Il **prisma** a forma di cuneo è certificato in accordo alla norma armonizzata *UNI EN 1090-1:2012 "Esecuzione di strutture di acciaio e di alluminio – Parte 1: Requisiti per la valutazione di conformità dei componenti strutturali"*. Tale norma specifica i requisiti per la valutazione di conformità delle caratteristiche prestazionali dei componenti strutturali di acciaio nonché dei immessi sul mercato come prodotti da costruzioni.

Per le prove di scorrimento sono stati realizzati tre provini, le cui dimensioni sono specificate nel rapporto finale di prova; la procedura di prova consiste nell'applicare il carico inizialmente con incrementi fino al 40% del carico previsto a rottura e poi applicare ciclicamente 25 volte tra il 5% ed il 40% del carico previsto a rottura.

Tutte le prove sono state svolte impiegando il calcestruzzo strutturale leggero **LecaCLS 1400**, appartenente alla classe di resistenza *LC20/22* e alla classe di densità *D1.5* (per maggiori dettagli consultare la relativa scheda tecnica del prodotto). Per maggiori informazioni, contattare l'Assistenza Tecnica.

CONNETTORE CENTROSTORICO CALCESTRUZZO D10		
Resistenza di progetto P_{Rd}	10.05 kN	Calcestruzzo C16/20 non fessurato
	7.04 kN	Calcestruzzo C16/20 fessurato
Spessore minimo soletta collaborante	50 mm	
Confezione	Secchielli da 100 pz.	
Certificazione soluzione	Università degli Studi di Trieste	



NOTE E AVVERTENZE

Mettere in opera **Connettore CentroStorico Calcestruzzo D10** secondo le modalità indicate dal Progettista in termini di distanza tra i connettori, n° di connettori per trave e n° di connettori a m². **Connettore CentroStorico Calcestruzzo D10** può essere calcolato e posato sia a passo variabile, ovvero connettori più ravvicinati verso le estremità del solaio e più distanziati in prossimità della mezzera, che a passo costante, ovvero connettori posizionati sempre ad uguale distanza. Per un'indicazione generale sul posizionamento di **Connettore CentroStorico Calcestruzzo D10** in funzione della specifica tipologia di solaio da consolidare, utilizzare il relativo software di calcolo (scaricabile gratuitamente dal sito www.leca.it) o contattare l'Assistenza Tecnica Laterlite (calcolo.strutturale@laterlite.it | 02.48011962).

Laterlite SpA si configura come fornitore di prodotti destinati ad uso professionale, il cui impiego e verifica delle idonee condizioni operative è di completa responsabilità dell'utilizzatore (come indicato nella presente scheda tecnica di prodotto).

NORME DI SICUREZZA DA ADOTTARE IN CANTIERE

La posa in opera di **Connettore CentroStorico Calcestruzzo D10** deve seguire le Norme di Sicurezza comunemente adottate in cantiere, senza particolari e specifiche prescrizioni. Non si ravvisano pericolosità intrinseche del prodotto, in quanto non presenta parti taglienti o comunque tali da arrecare danno alle persone. Per le attrezzature di posa (trapani, avvitatori, altro) seguire le indicazioni e prescrizioni dettate dal produttore.

VOCE DI CAPITOLATO

“**Connettore CentroStorico Calcestruzzo D10**”, sistema di rinforzo per il consolidamento di solai in calcestruzzo e laterocemento, composto da un elemento prismatico in acciaio zincato di spessore 25 mm, a forma di cuneo cavo, di dimensioni 65 x 40 x 38 mm, avente un foro per il passaggio di una vite per calcestruzzo in acciaio zincato di diametro 10 mm e lunghezza 60 mm.

La presente Scheda Tecnica non costituisce specifica. I dati riportati, pur dettati dalla nostra migliore esperienza e conoscenza, sono puramente indicativi. Sarà cura dell'utilizzatore stabilire se il prodotto è adatto o non adatto all'impiego previsto, assumendosi ogni responsabilità derivante dall'uso del prodotto stesso. Laterlite si riserva il diritto di cambiare confezione e quantitativo in essa contenuto senza nessun preavviso. Verificare che la revisione della scheda sia quella attualmente in vigore. I prodotti Laterlite sono destinati al solo uso professionale.

Edizione 09/2022 – Revisione 01



Assistenza Tecnica
02.48011962 | via Correggio, 3 | 20149 Milano
Leca.it